

## Spezifikationen

Alle Drucksachen und Label werden filmlos ab pdf gedruckt.  
Die Druckdaten sind in cmyk (bei Sonderfarben in Pantone) anzulegen.  
Die Schriften müssen eingebettet sein.  
Die Papierdrucksachen sind mit 3 mm Beschnitt anzulegen.

Als farbverbindliche Vorlage können wir nur Cromalin- oder Digiproofs verwenden. Diese können wir gerne auf Wunsch für Sie erstellen.

Da Drucksachen vor allem bei kleineren Auflagen, auf Druckbögen mit anderen Aufträgen gedruckt werden, kann das Farbbild in Nuancen abweichen.

Bei Bedarf übernimmt unser Grafiker die Gestaltung Ihres Layouts.

Alle Druckdaten werden zunächst auf druckfähigkeit geprüft.  
Für inhaltliche Fehler wird keine Haftung übernommen.

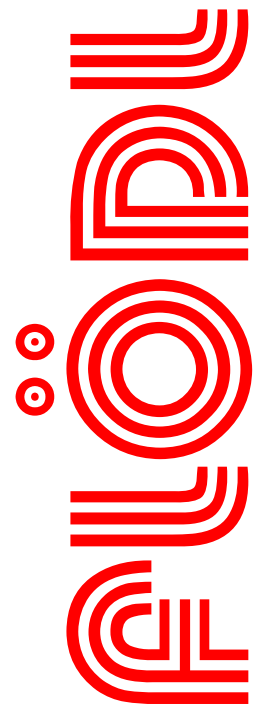
Die Druckdaten sind mit Kontrollausdrucken anzuliefern (nicht farbverbindlich).

Sollte es Ihnen nicht möglich sein, druckfähige pdf's zu erstellen, können Sie uns sämtliche gängigen Grafikformate anliefern. Unser Grafiker konvertiert Ihre Daten. Zur Kontrolle erhalten Sie ein Freigabe-pdf.

Druckvorstufe Gerd Krautmacher  
D-86470 Thannhausen, Humboldtweg 1

Telefon 08281.3047  
Telefax 08281.3048

gerd@kraumac.de



**Ton- und  
Datenträger**  
Inh. Daniel Flödl

CD

DVD

MagicCard

Verpackung

Konfektion

Mailing

Tonstudio

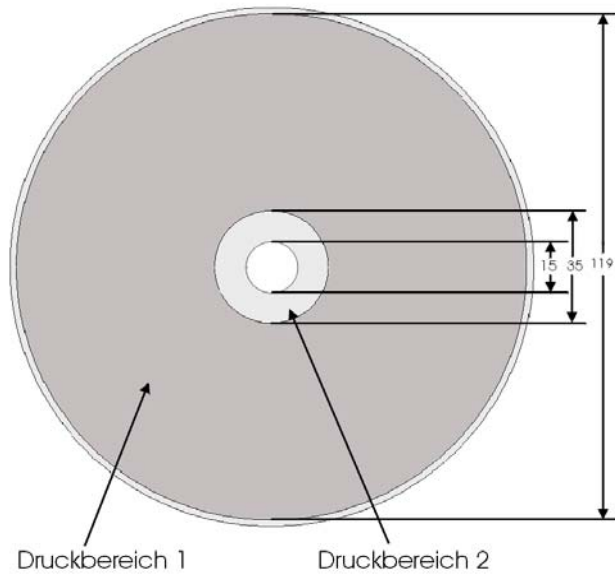
FLÖDL  
Schulstraße 2  
D – 86473 Ziemetshausen  
Tel. +49 (0) 8284 99950  
Fax +49 (0) 8284 999514  
info@floedl-records.com

Sparkasse  
Ziemetshausen  
BLZ 72051840  
Kto. 40116212

## Druckbereiche

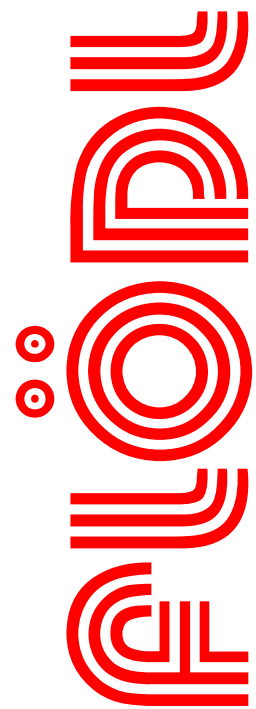
Die CD kann:

1. vollflächig bedruckt werden (Druckbereich 1 + 2)
2. ohne den inneren Ring bedruckt werden (Druckbereich 1)



Maße sind in mm angegeben.

max. Durchmesser für Hintergrundfarbe 119 mm max. Durchmesser für Text 116 mm min. Durchmesser für Druckbereich 1 35 mm min. Durchmesser für Druckbereich 2 15 mm



**Ton- und  
Datenträger**  
Inh. Daniel Flödl

CD

DVD

MagicCard

Verpackung

Konfektion

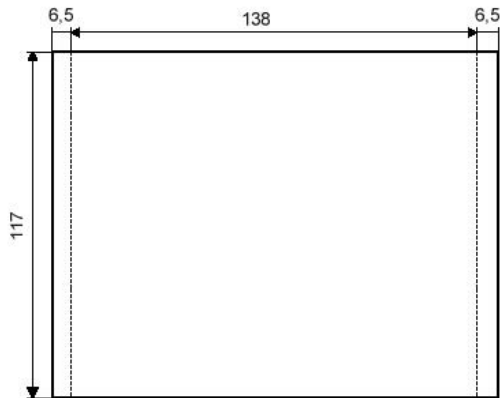
Mailing

Tonstudio

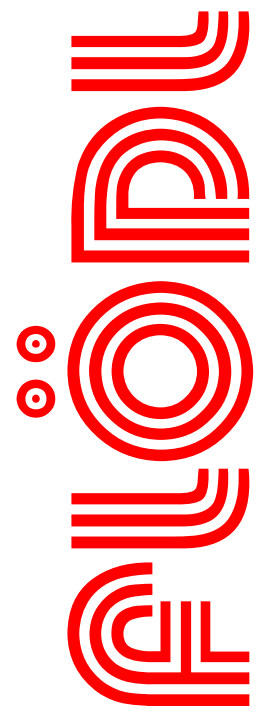
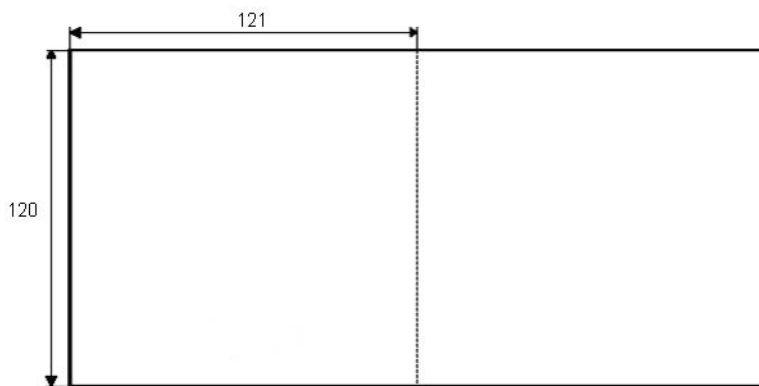
FLÖDL  
Schulstraße 2  
D – 86473 Ziemetshausen  
Tel. +49 (0) 8284 99950  
Fax +49 (0) 8284 999514  
info@floedl-records.com

Sparkasse  
Ziemetshausen  
BLZ 72051840  
Kto. 40116212

Inlay:



Booklet:



**Ton- und  
Datenträger**  
Inh. Daniel Flödl

CD

DVD

MagicCard

Verpackung

Konfektion

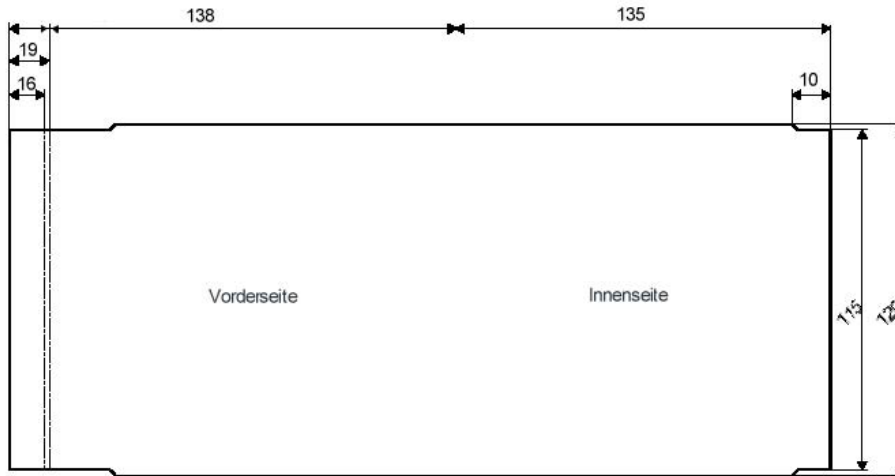
Mailing

Tonstudio

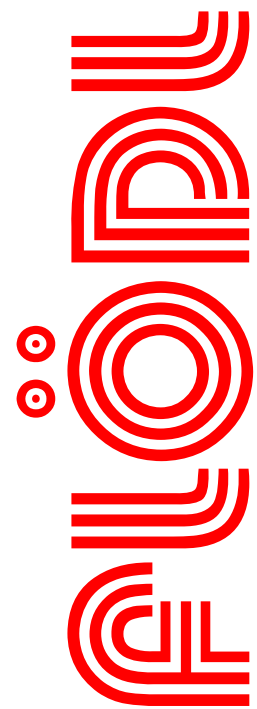
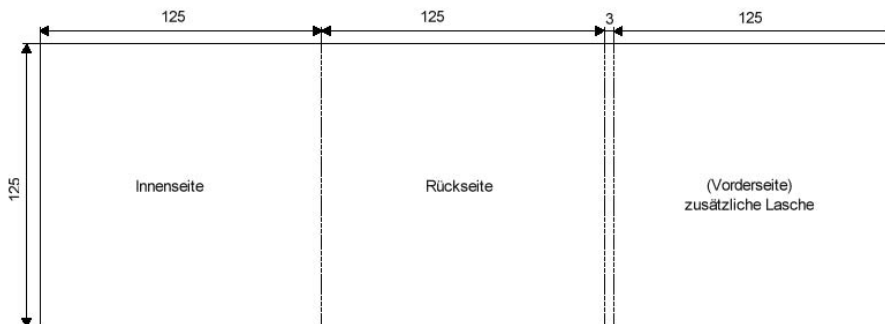
FLÖDL  
Schulstraße 2  
D – 86473 Ziemetshausen  
Tel. +49 (0) 8284 99950  
Fax +49 (0) 8284 999514  
info@floedl-records.com

Sparkasse  
Ziemetshausen  
BLZ 72051840  
Kto. 40116212

MaxiCard:



Kartonstecktache



**Ton- und  
Datenträger**  
Inh. Daniel Flödl

CD

DVD

MagicCard

Verpackung

Konfektion

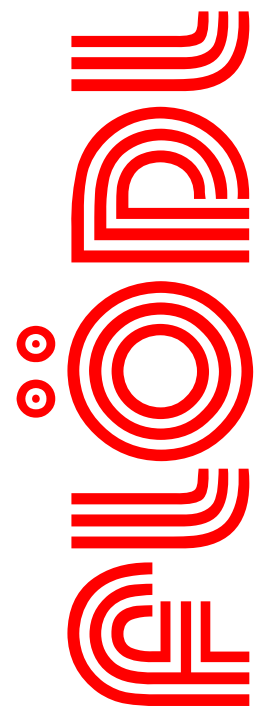
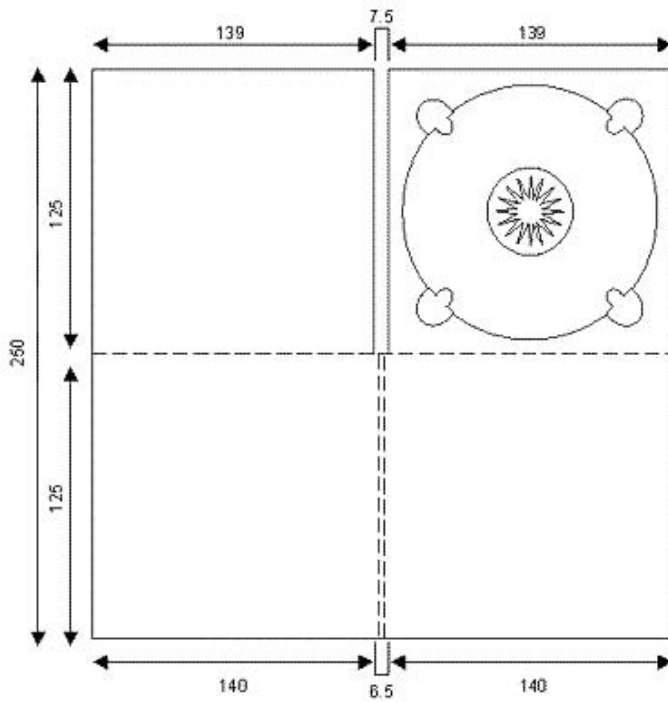
Mailing

Tonstudio

FLÖDL  
Schulstraße 2  
D – 86473 Ziemetshausen  
Tel. +49 (0) 8284 99950  
Fax +49 (0) 8284 999514  
info@floedl-records.com

Sparkasse  
Ziemetshausen  
BLZ 72051840  
Kto. 40116212

Digipak 4s 4/4c



**Ton- und  
Datenträger**  
Inh. Daniel Flödl

CD

DVD

MagicCard

Verpackung

Konfektion

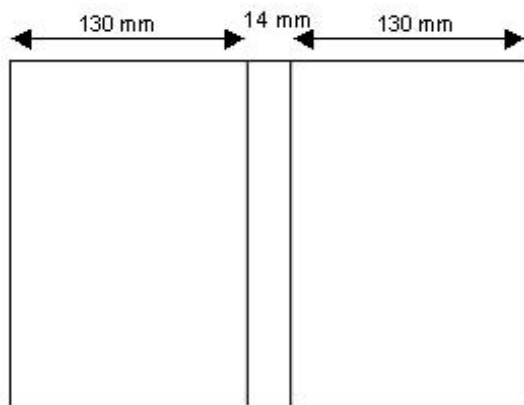
Mailing

Tonstudio

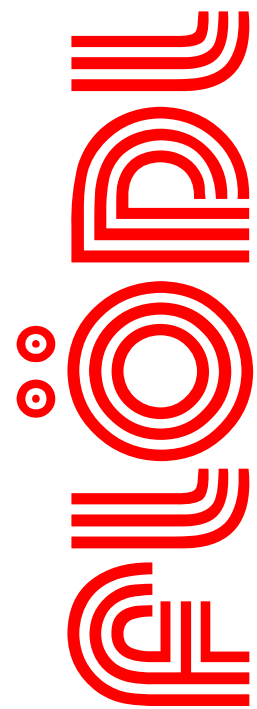
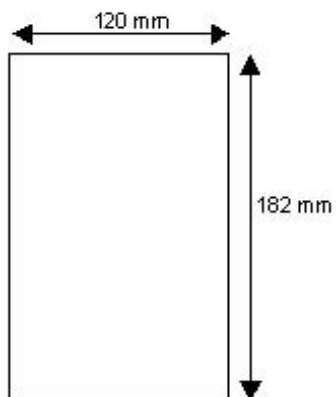
FLÖDL  
Schulstraße 2  
D – 86473 Ziemetshausen  
Tel. +49 (0) 8284 99950  
Fax +49 (0) 8284 999514  
[info@floedl-records.com](mailto:info@floedl-records.com)

Sparkasse  
Ziemetshausen  
BLZ 72051840  
Kto. 40116212

## DVD-Inlay



## DVD-Booklet



**Ton- und  
Datenträger**  
Inh. Daniel Flödl

CD

DVD

MagicCard

Verpackung

Konfektion

Mailing

Tonstudio

**FLÖDL**  
Schulstraße 2  
D – 86473 Ziemetshausen  
Tel. +49 (0) 8284 99950  
Fax +49 (0) 8284 999514  
[info@floedl-records.com](mailto:info@floedl-records.com)

Sparkasse  
Ziemetshausen  
BLZ 72051840  
Kto. 40116212